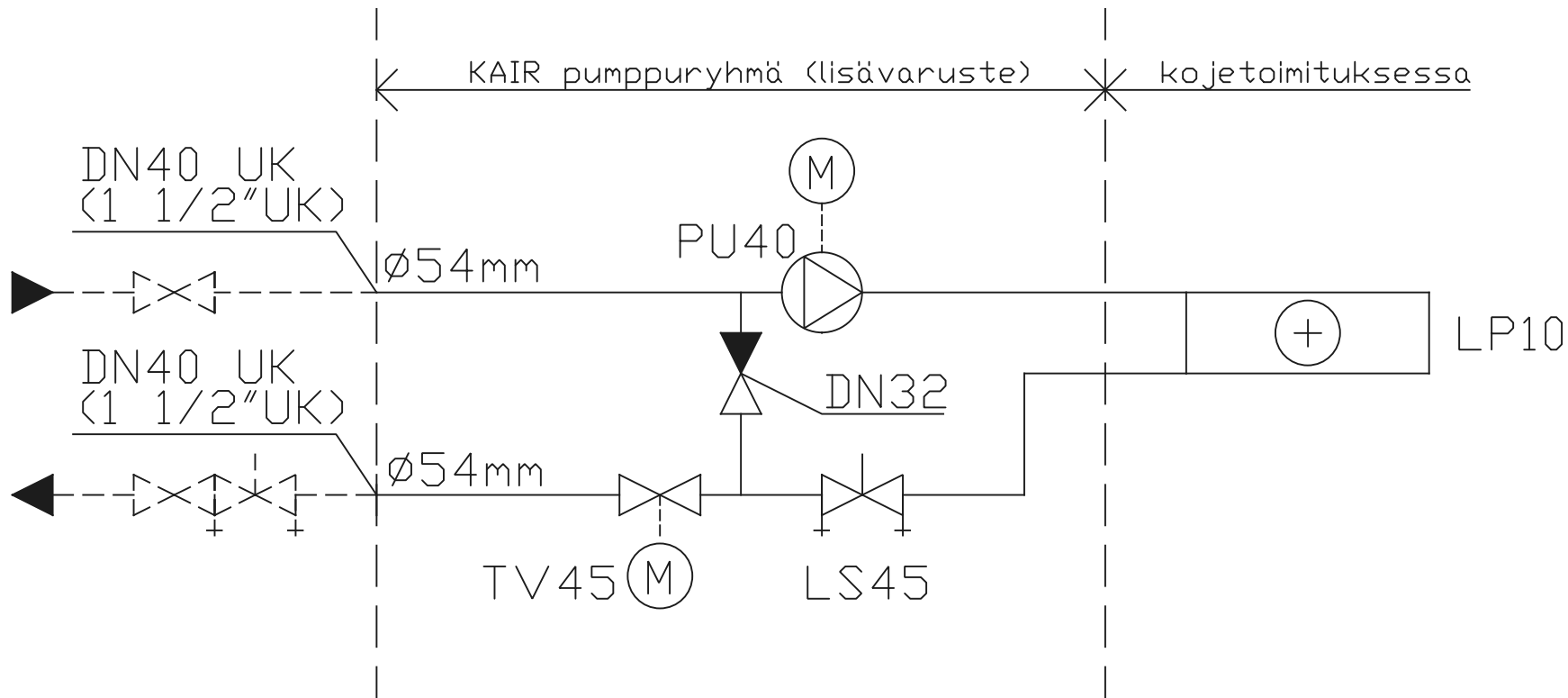


Tunnus	Tyyppi	Kv m³/h	Kvs m³/h	Dp kPa	Virtaama	Teho	meno-/paluvesi	tuleva-/lähteväilma	Valmistaja
					l/s	W, kW	°C	°C	
TV45	R2050-25-S4 + NRYD24-SR-W		25	8	1,94				Belimo
PU40	MAGNA3 32-120 F, 1~230V			60	1,94	180 W			Grundfos
LS45	STAD DN50	22,1		10	1,94				TA
LP10	2.5-1350-770-5R	29,5		5,6	1,94	81 kW, 2.5 m³/s	35/25	-7/+20	



MUUTOS PVM	MUUTTI
A	
B	
C	

PVM	TOIMINTAKAAVIO NO.	TIEDOSTO
SUUNN. PUE1.1-9785-VPM		LEHTI
TYÖN NO.		LEHTIÄ
PROJEKTI NO.	PIIR.NO.	MUUTOS