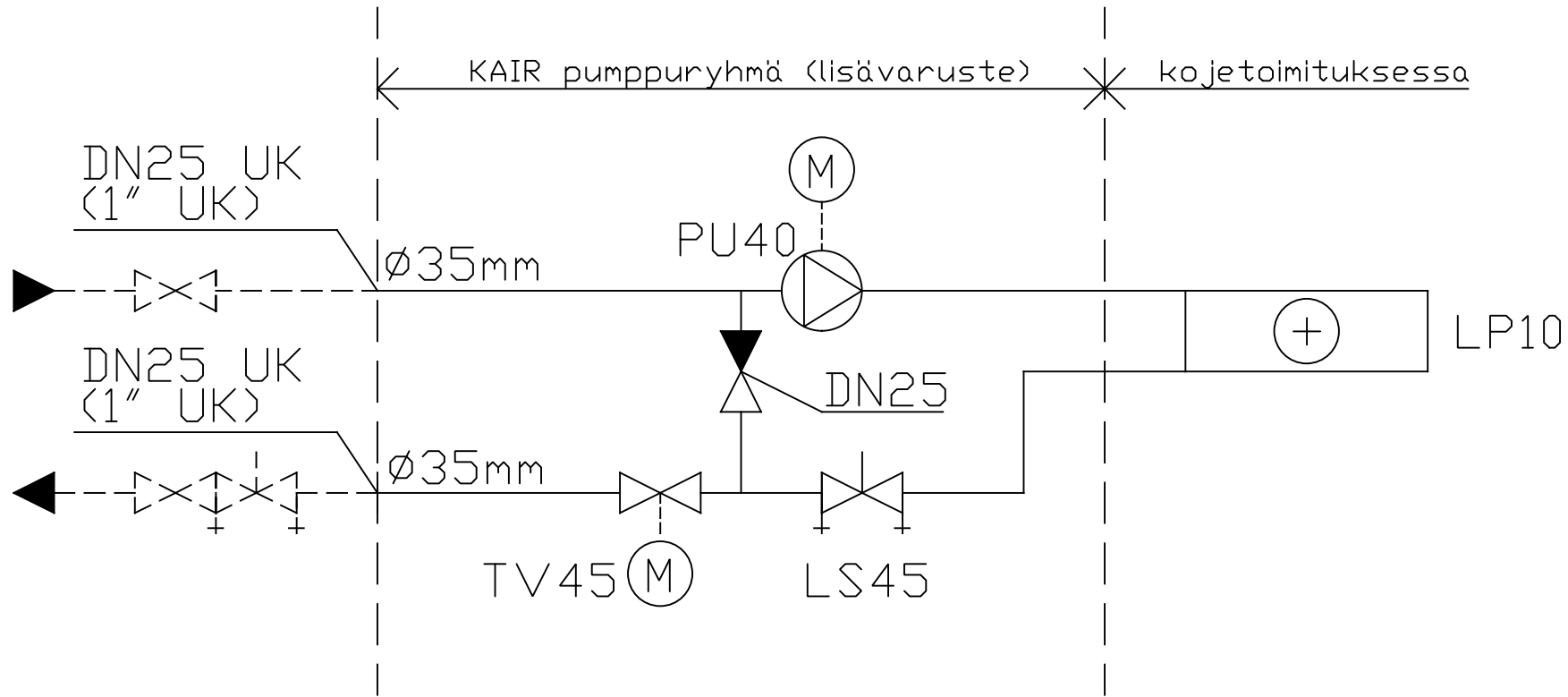


11 12 13 14 15 16 17 18 19 20 21 22 23 24 25 26 27 28

A
B
C
D
E
F
G
H
J
K
L
M
N
P
R
S
T

A
B
C
D
E
F
G
H
J
K
L
M
N
P
R
S
T

Tunnus	Tyyppi	Kv m³/h	As. arvo	Dp kPa	Virtaama l/s	Teho W, kW	meno-/paluuvesi °C	tuleva-/lähteväilma °C	Valmistaja
PU40	MAGNA3 25-60, 1~230V			47	0,57	62 W (9-84 W)			Grundfos
LS45	STAD DN32	6,5	2,4	10	0,57				TA
LP10	1.8-900-525-3R	5,4		14,5	0,57	24 kW, 1.25 m³/s	35/25	+4/+20	



MUUTOS	PVM	MUUTTI
A		
B		
C		

PVM	TOIMINTAKAAVIO NO.	TIEDOSTO
SUUNN.	PUE1.2-5280-VPM	LEHTI
TYÖN NO.		LEHTIÄ
PROJEKTI NO.	PIIR.NO.	MUUTOS