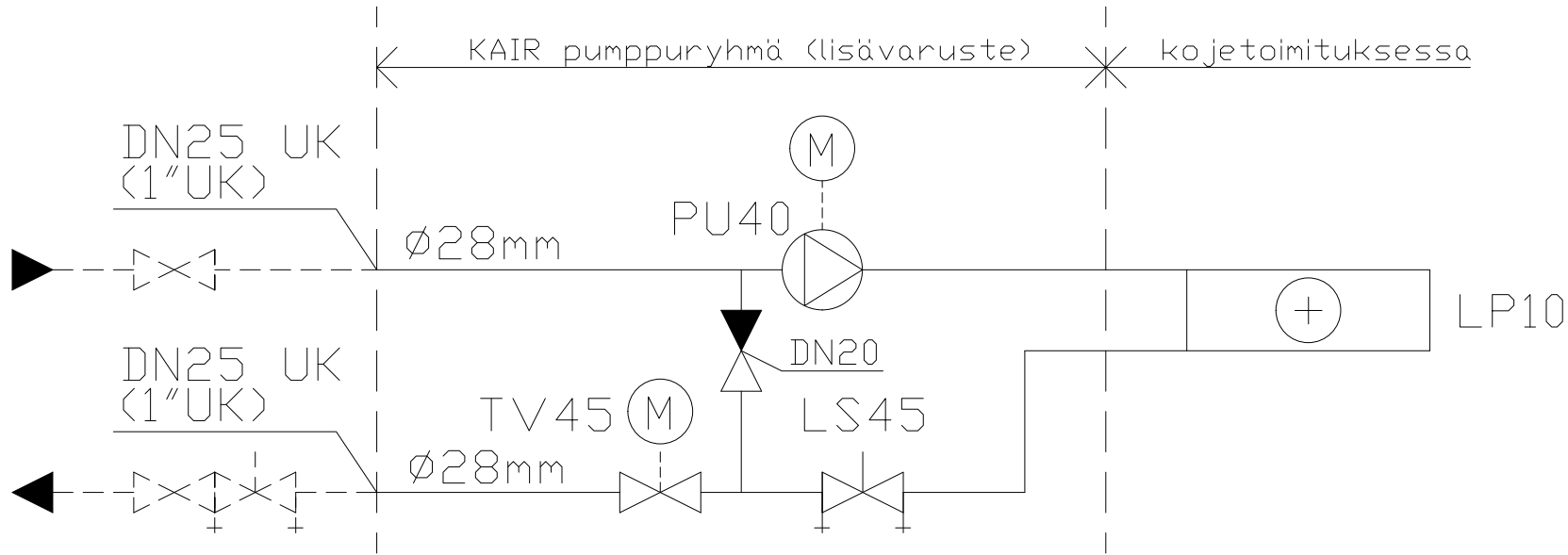


Tunnus	Tyyppi	Kv m³/h	Kvs m³/h	Dp kPa	Virtaama l/s	Teho W, kW	meno-/paluvesi °C	tuleva-/lähteväilma °C	Valmistaja
TV45	R2020-4-S2+NRYD24-SR-W		4,0	10	0,36				Belimo
PU40	ALPHA2 25-60, 1~230V			30	0,36	5-45 W			Grundfos
LS45	STAD DN25	4,1		10	0,36				TA
LP10	4-450-490-4R	5,8		5	0,36	15 kW, 0.45 m³/s	35/25	-7/+21	



MUUTOS PVM	MUUTTI
A	
B	
C	

PVM	TOIMINTAKAAVIO NO.	TIEDOSTO
SUUNN.	PUE1.1-2185-VPM	LEHTI
TYÖN NO.		LEHTIÄ
PROJEKTI NO.	PIIR.NO.	MUUTOS