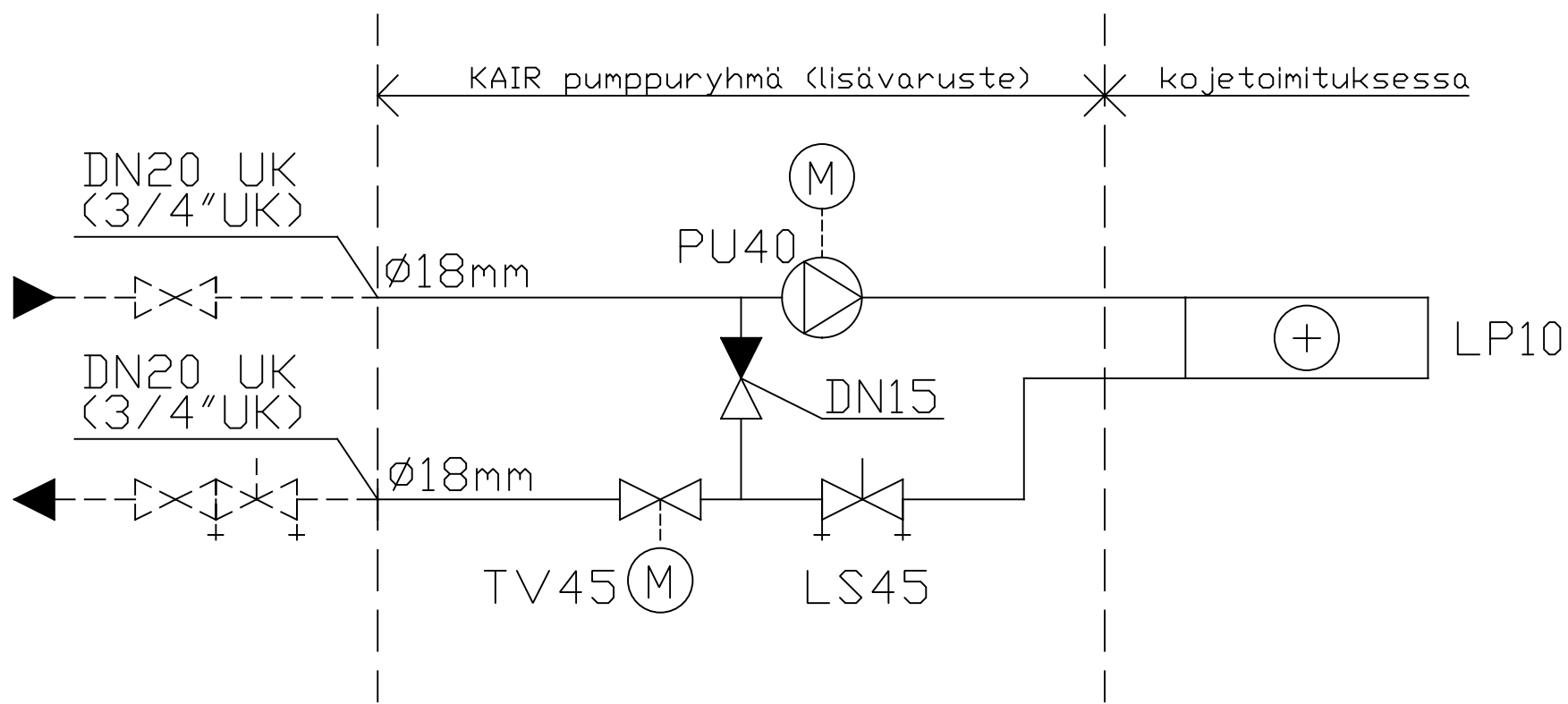


Tunnus	Tyyppi	Kv m³/h	As. arvo	Dp kPa	Virtaama l/s	Teho W, kW	meno-/paluvesi °C	tuleva-/lähteväilma °C	Valmistaja
PU40	ALPHA2 25-60, 1~230V			45	0,21	34 W (5-45 W)			Grundfos
LS45	STAD DN20	2,4	2,3	10	0,21				TA
LP10	2.1-350-473-3R	2,4		10	0,21	8.5 kW, 0.5 m³/s	35/25	+6/+20	



MUUTOS	PVM	MUUTTI
A		
B		
C		

PVM	TOIMINTAKAAVIO NO.	TIEDOSTO
SUUNN.	PUE1.0-2080-VPM	LEHTI
TYÖN NO.		LEHTIÄ
PROJEKTI NO.	PIIR.NO.	MUUTOS