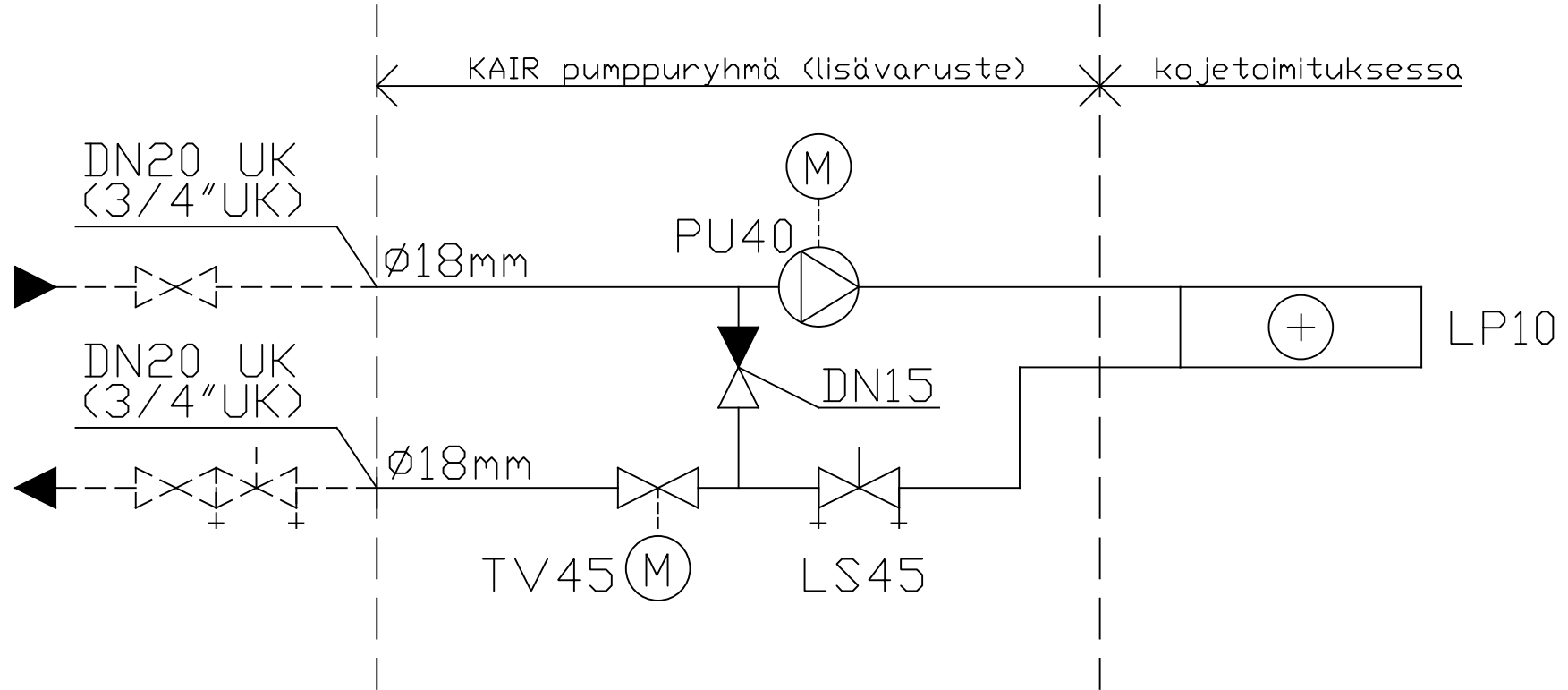


A
B
C
D
E
F
G
H
J
K
L
M
N
P
R
S
T

A
B
C
D
E
F
G
H
J
K
L
M
N
P
R
S
T

Tunnus	Tyyppi	Kv m³/h	As. arvo	Dp kPa	Virtaama l/s	Teho W, kW	meno-/paluvesi °C	tuleva-/lähteväilma °C	Valmistaja
TV45	VPP46.20F1.4Q + SSA61	0,8	1,2	18	0,1				Siemens
PU40	ALPHA2 25-60, 1~230V			45	0,1	27 W (5-45 W)			Grundfos
LS45	STAD DN20	1,1	1,5	10	0,1				TA
LP10	2.1-350-473-2R	1,0		12	0,1	8.5 kW, 0.5 m³/s	50/30	+6/+20	



MUUTOS	PVM	MUUTTI
A		
B		
C		

JÄLKILÄMMITYS

PUTKIKAAVIO ESIMERKKI
KAIR ECoRotor
2080-EC-VP

PVM	TOIMINTAKAAVIO NO.	TIEDOSTO
SUUNN.	PUE1.0-2080-VP	LEHTI
TYÖN NO.		LEHTIÄ
PROJEKTI NO.	PIIR.NO.	MUUTOS