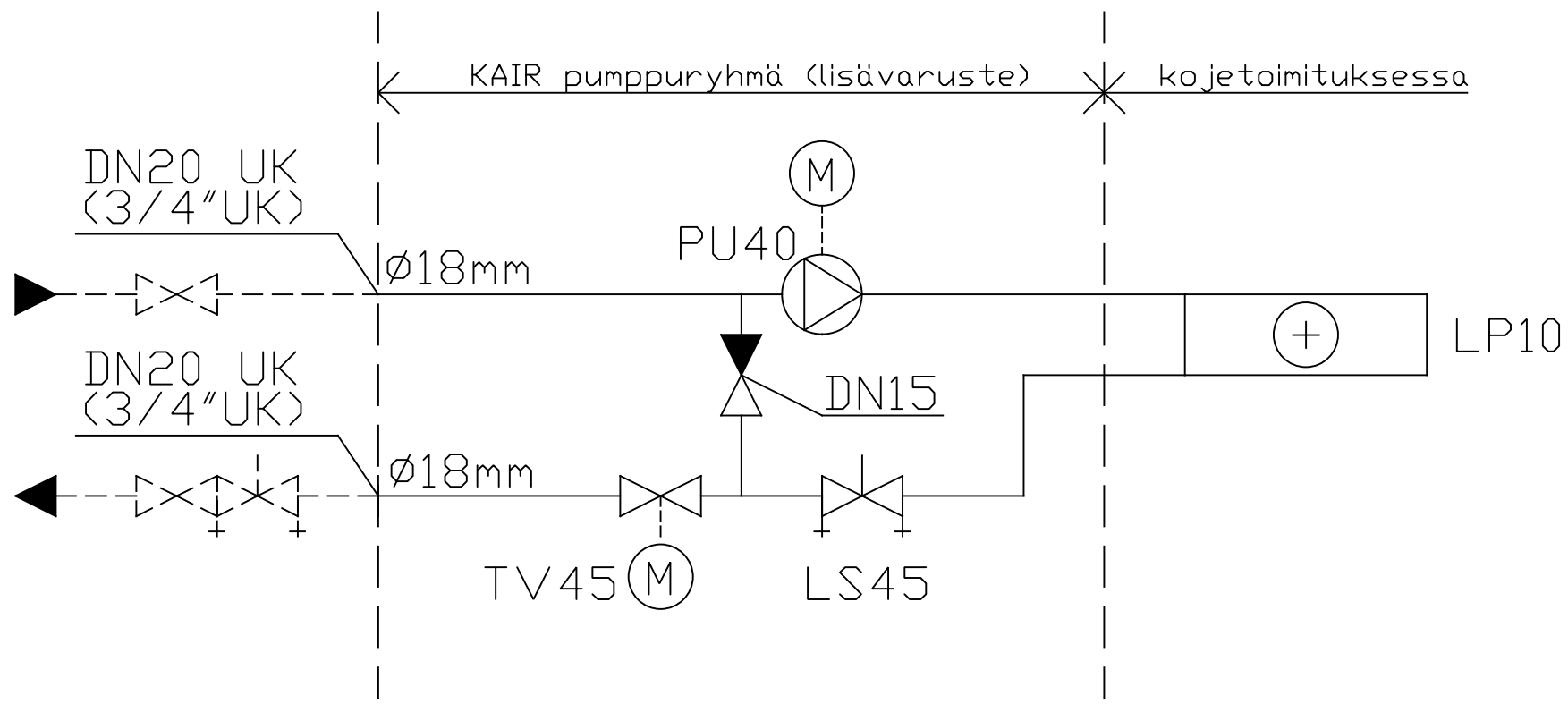


Tunnus	Tyyppi	Kv m³/h	As. arvo	Dp kPa	Virtaama l/s	Teho W, kW	meno-/paluvesi °C	tuleva-/lähteväilma °C	Valmistaja
PU40	ALPHA2 25-60, 1~230V			45	0,12	27 W (5-45 W)			Grundfos
LS45	STAD DN20	1,4	1,7	10	0,12				TA
LP10	2.1-490-210-3R	1,1		15,3	0,12	10.1 kW, 0,28 m³/s	50/30	-10/+20	



MUUTOS PVM	MUUTTI
A	
B	
C	

PVM	TOIMINTAKAAVIO NO.	TIEDOSTO
SUUNN.	PUE1.0-1185-VP	LEHTI
TYÖN NO.		LEHTIÄ
PROJEKTI NO.	PIIR.NO.	MUUTOS