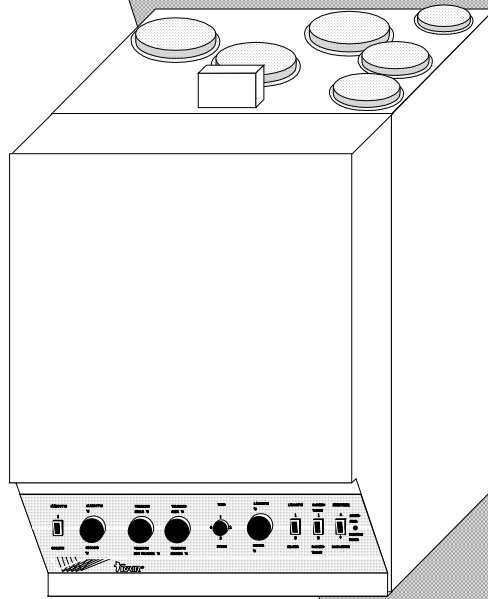


KAIR comfort 130-SP

TEKNISET TIEDOT Jälkilämmitys sähköllä



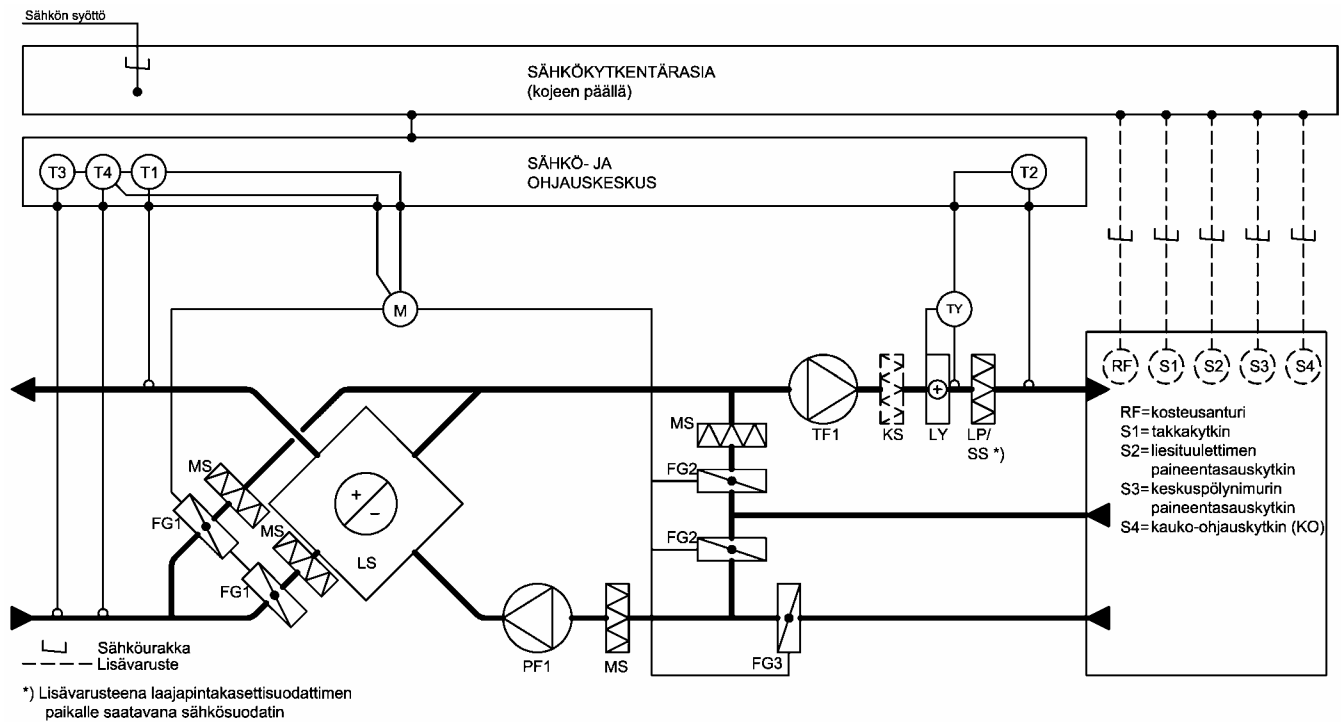
leveys 594 mm
korkeus 830 mm
syvyys 637 mm

LÄMMÖNTALTEENOTTOKOJE

puhdasta ilmaa on hyvä hengittää.

 **KAIR[®]**
PUHDASTA ILMAA

KAIR comfort 130-SP jäkilämmitys sähköllä



KÄYTTÖ:

Kojeessa on neljä tehoaluetta. Sääto tapahtuu muuntajasäätimellä. Tehoa voidaan säätää kojeessa olevasta valintakytkimestä (PI) tai KAIR kauko-ohjauskytkimestä (KO).

KOJEEN KÄYDESSÄ:

Termostaatti T2 ohjaa sähkölämmittimen tehoa kapilaarianturin mittauksen perusteella pitäen tuloilman lämpötilan asetusarvossa. Termostaatti T3 ohjaa kiertoilmapeltiä ja lto:n ohituspeltiä ulkolämpötilan mukaan siten, että ulkolämpötilan laskiessa asetusarvon (+15°C) alapuolelle kiertoilma sekoittuu tuloilmaan ja ulkoilma tulee lto:n kautta, jolloin lämpöä siirtyy poistoilmasta ulkoa tulevaan ilmaa.

Kosteusanturi ohjaa kojeen 3-nopeudelle (lisävaruste).

Takkakytkin, liesituulettimen ja keskuspölynimurin paineentasauskytkin ohjaa kojeen tuloilmapuhaltimen 4-nopeudelle ja poistoilmapuhaltimen 1-nopeudelle (kojeessa liityntävalmius vakiona).

HUURTUMISSUOJA:

Lämpötilan laskiessa termostaatin T1 asetusarvon (+3°C) alapuolelle kääntyy pelti asentoon, jossa osa tuloilmasta ohittaa lto:n ja pieni osa tulee lto:n kautta.

KESÄKÄYTTÖ:

Koneelle tulevan ulkolämpötilan noustessa termostaatin T3 asetusarvon (+15°C) yläpuolelle kiertoilma menee suoraan ulos ja ulkoilma tulee lto:n ohi. Ulkolämpötilan noustessa termostaatin T4 asetusarvon (+25°C) yläpuolelle ulkoilma tulee lto:n kautta, jolloin poistoilma viilentää ulkoilmaa.

VAROTOIMINNOT:

Sähkölämmittimen ympäristön lämpötilan noustessa yli +90°C:een, ylikuumenemissuoja TY laukeaa ja lämmitin kytkeytyy pois päältä. Ylikuumenemissuoja kuitataan käsin lämmittimen jäähtyttyä.

KAIR comfort 130-SP

ULKOISET SÄHKÖJOHDOTUKSET

SÄHKÖTIEDOT

	comfort 130-PI-SP *)	comfort 130-KO-SP *)	kytkentä
syöttö sulake	10 A	10 A	
ottovirta	6,9 A	6,9A	
ottoteho	1582 VA	1582 VA	
jännite/taajuus	230 V / 50 Hz	230 V / 50 Hz	
Johdotukset:			
syöttö	MMJ 3x1,5 S	MMJ 3x1,5 S	kytkentä kojeen kytkentärasiaan
takkakytkin	MMJ 3x1,5 S	MMJ 3x1,5 S	kojeessa liityntävalmius kytkentärasiaassa
liesituulettimen paineentasaus	MMJ 3x1,5 S	MMJ 3x1,5 S	kojeessa liityntävalmius kytkentärasiaassa
keskuspölynimurin paineentasaus	MMJ 3x1,5 S	MMJ 3x1,5 S	kojeessa liityntävalmius kytkentärasiaassa
kauko-ohjauskytkin		MMO 7x1,5	KO-mallissa kytkentä kojeen kytkentärasiaan
kosteusanturi 1)	KLMA 4x0,8+0,8	KLMA 4x0,8+0,8	kytkentä kojeen kytkentärasiaan
hiilidioksidilähetin 1)	KLMA 4x0,8+0,8	KLMA 4x0,8+0,8	kytkentä kojeen kytkentärasiaan

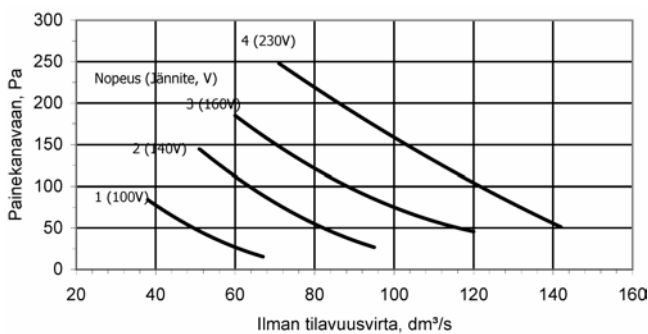
1) lisävaruste

*) Malli merkinnät:

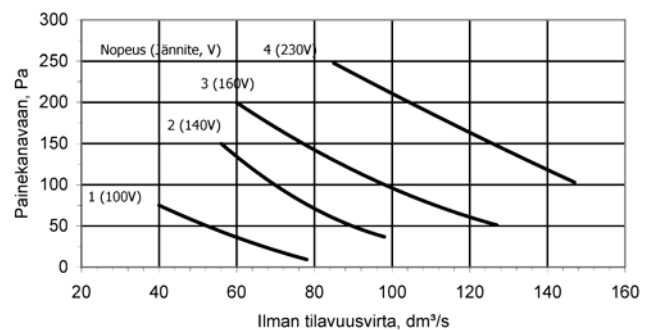
PI tehonsäätö kojeesta
 KO tehonsäätö erillisestä kauko-ohjauskytkimestä
 SP jälkilämmitys sähköllä

OMINAISKÄYRÄT

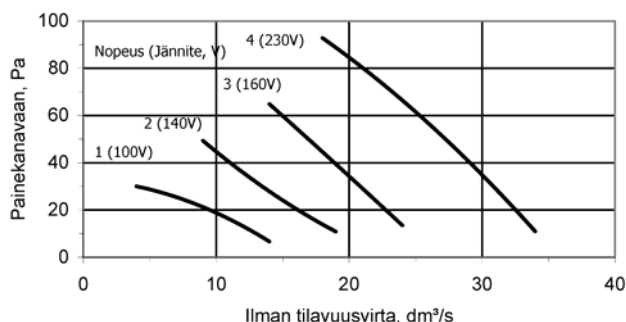
Tuloilmamäärä



Poistoilmamäärä



Kiertoilmamäärä



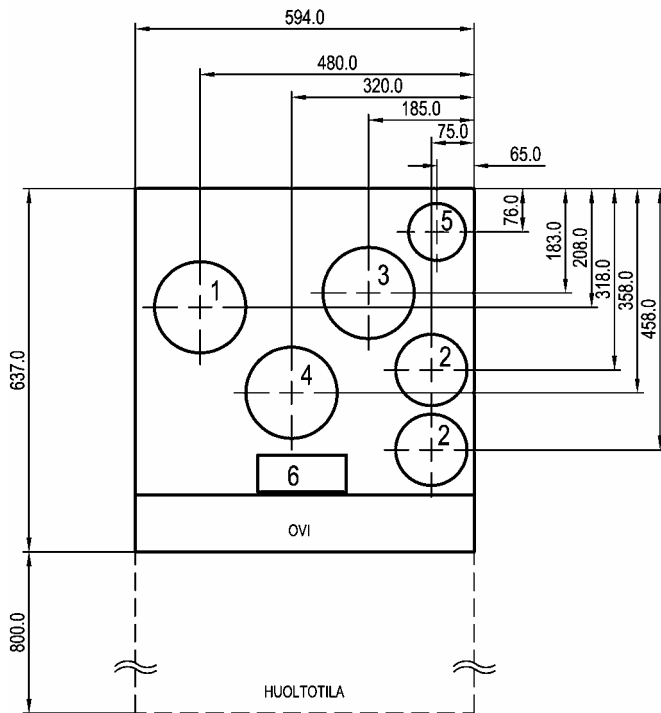
Tuloilmavirta = ulkoilmavirta + kiertoilmavirta

Ominaiskäyrät on mitattu:

- tuloilman sähkösuodatin EU9 (lisävaruste)
- poisto- ja kiertoilma suodattimilla EU3

Tuloilman laajapintakasettisuodatin EU5 lisää painehäviötä täysiteholla (4) 45 Pa

KAIR comfort 130-SP KANAVÄLÄHDÖT JA NIIDEN MITOITUS



1=TULOILMA	Ø160
2=POISTOILMA	2xØ125
3=ULKOILMA	Ø160
4=JÄTEILMA	Ø160
5=KIERTOILMA	Ø100
6=SÄHKÖKYTKENTÄRASIA	

Mittatiedot:

Leveys	594 mm
Korkeus	830 mm
Syvyys	637 mm

VARUSTELUETTELO

vakiovarusteet:

* lämmöntalteenotto + kiertoilma	kokonaishyötysuhde jopa 80%
* tuloilmapuhallin	185 W
* poistoilmapuhallin	185 W
* jälkilämmitys sähkö	1200W
* tuloilmaesisuodatin	EU3
* tuloilmasuodatin	EU5
* poistoilmasuodatin	EU3
* kiertoilmasuodatin	EU3 ja EU5
* kondenssivesiallas	ruostumaton teräs
* kondenssivesiyhde	Ø 15 mm ruostumaton teräs
* kondenssivesiletku 2 m	
* kiertoilma-automatiikka	
* viilennysautomatiikka	
* automaattinen lämmöntalteenoton ohitus	
* paineentasausautomatiikka (esim. liesituulettimen ollessa toiminnassa iv-koje antaa tarvittavan korvausilma)	
* ylipaineautomatiikka (helpottaa tulisijojen sytyttämistä)	

lisävarusteet:

* sähkösuodatin	EU9, 10 W, 5 Pa (painehäviö likaisuudesta riippumaton)
* kemiallinen suodatin	
* erillinen jäähdytysyksikkö KAIR cool 2,2	

Valmistaja:

Oy Pamon Ab
Puurtajantie 3
15880 Hollola
Puh. 0424 958 1
Fax 0424 958 240
www.pamon.fi