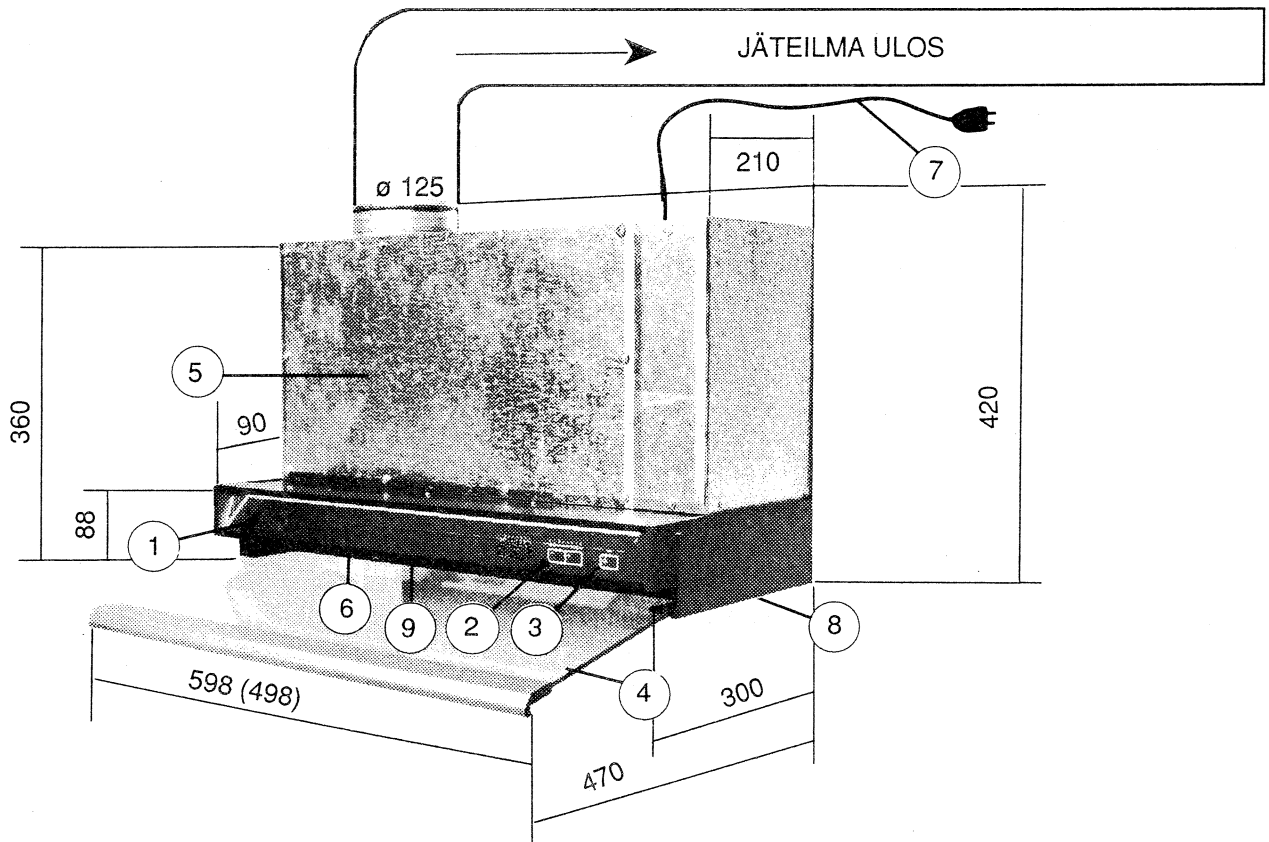


SOPII KAIKKIIN KEITTIÖIHIN, JOISSA VOIDAAN JOHTAA JÄTEILMA ULOS.



- 1 ETUPANEELIKORTTI
- 2 LIESITUULETTIMEN TEHON SÄÄTÖ KALVOPAINIKKEILLA, LEDI-MERKKIVALOT
- 3 VALAISIMEN PAINIKE
- 4 LIUKUVA ETULASI
- 5 PUHALLINKAMMIO ÄÄNENVAIMENNUSJÄRJESTELMÄLLÄ
- 6 PUHALTIMEN TEHON ELEKTRONINEN SÄÄTÖKORTTI
- 7 LIITOSJOHTA PISTOTULPALLA
- 8 RASVASUODATIN JA PALOPELTI
- 9 LOISTEPUTKIVALAISIN

# TEKNISIÄ TIETOJA

TYYPPI	SÄHKÖ		ÄÄNITASO (D 2)	SÄÄTIMET		
	LIITÄNTÄ	PUHALLIN		LIESI-		
			ETÄISYYS 1 m dB (A)			
				TUULETIN		
LT 1	pistötul.	220 V 140 W	alle 35*)	EPN 1.3		

\*) ilmamäärällä 20 dm<sup>3</sup>/s  
Edellyttäen, että asennus ja eristys on tehty valmistajan ohjeiden mukaan.

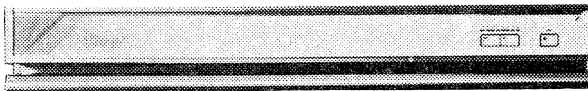
## VÄRIVAIHTOEHDOT



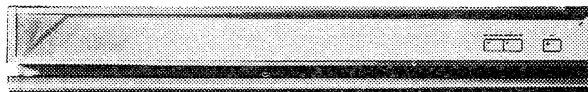
musta/kulta (erikoisväri) -BG



musta/hopea -BS

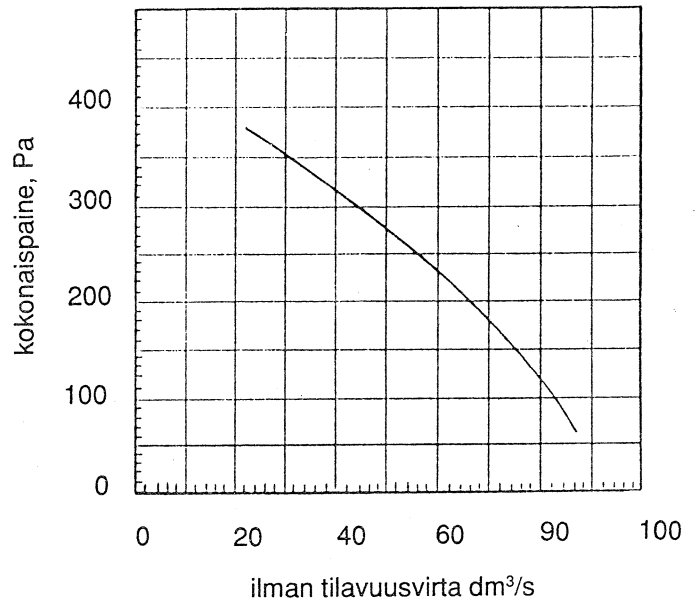


valko/kulta (erikoisväri) -WG



valko/hopea -WS

## POISTOILMAN OMINAISKÄYRÄ



## LEVEYSVAIHTOEHDOT

5 = 500 mm

6 = 600 mm

## ASENNUS

Liesituuletin KAIR LT1 asennetaan liedien yläpuolelle seinälle noudattaen erillistä asennusohjetta.

## TILAUS ESIMERKKI

LT 1-BG-6 \_\_\_\_\_ leveys 600 mm  
\_\_\_\_\_ väri

VALMISTAJA:



OY K-AIR LTD

Manulankatu 6  
42100 JÄMSÄ  
puh. (942) 15160  
telefax (942) 15380

KAIR-ILMANTUNTIJA

OIKEUDET MUUTOKSIIN PIDÄTETÄÄN

I - 7/1 - 11. 89